

**СБОРНИК
ОТРАСЛЕВЫХ СТАНДАРТОВ**

ЛЕПЕСТКИ И НАКОНЕЧНИКИ

Технические требования

Классификация

Конструкция и размеры

ОСТ 92-0507-70 + ОСТ 92-0538-70

Всего листов ¹⁶⁷ 180

⑬

Издание официальное

Рег. №	Исполнитель	Проверил	Нач. отдела	Гл. инженер
302.736-86	Елхинова	Пастушенко	Крушиницкий	Ментяков
	26.09.86	26.09.86	26.09.86	

*Запускается стандарт, переизданный с учетом 12-ти изменений.
Стандарт, запущенный по Ос. 3-71 аннулировать с 01.10.86.*

Проверен в 1981 г.

Переиздание февраль 1983г. с изменениями НКИ176, НКИ282, утвержденными в 1971г., НКИ432, НКИ448, утвержденными в 1972г. и изменениями 1, 2, 3, 4, 5, 6, утвержденными в июне 1977г., в декабре 1978г., в апреле 1980г., в августе 1979г., в марте 1982г., в мае 1982г.

10/17/86

Изм. № 1
Изм. № 2
Изм. № 3
Изм. № 4
Изм. № 5
Изм. № 6
Изм. № 7
Изм. № 8
Изм. № 9
Изм. № 10
Изм. № 11
Изм. № 12

О Т Р А С Л Е В О Й С Т А Н Д А Р Т

НАКОНЕЧНИК РОЛИКОВЫЙ
Конструкция и размеры

ОСТ92-0538-70

письмом Министерства ИП-37
от 28 января 1970г.

срок введения установлен
с 1 июля 1970г.

Настоящий стандарт распространяется на пять типов
наконечников роликовых.

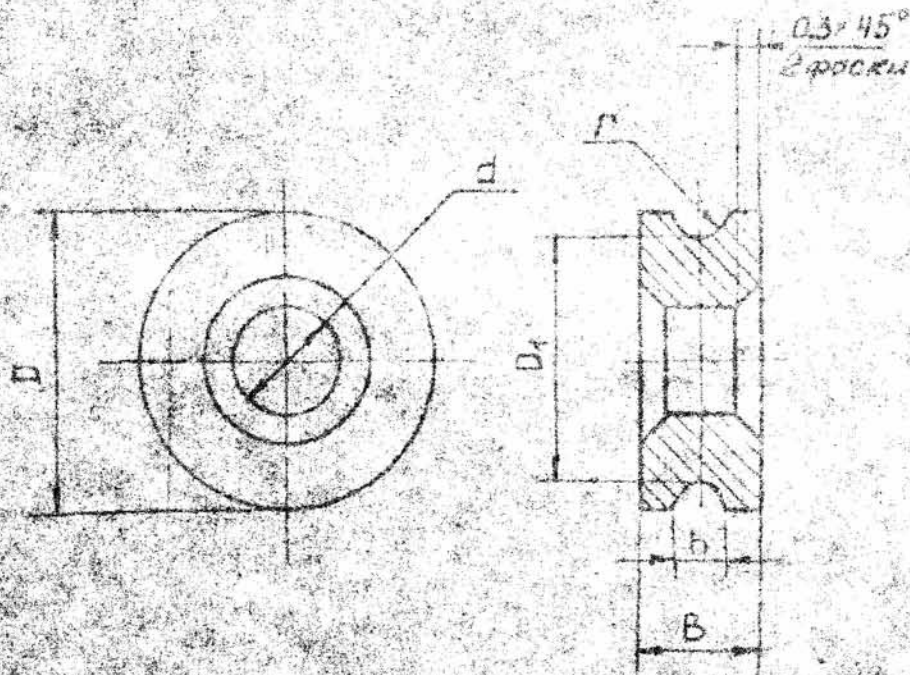
Технические требования, покрытие и условное обозначение
по ОСТ92-0507-70.

Издание официальное

Переиздания воспрещены

В:40

Тип I



Черт. 1

Размеры наконечников должны соответствовать указанным на чертеже I и в таблице I настоящего стандарта.

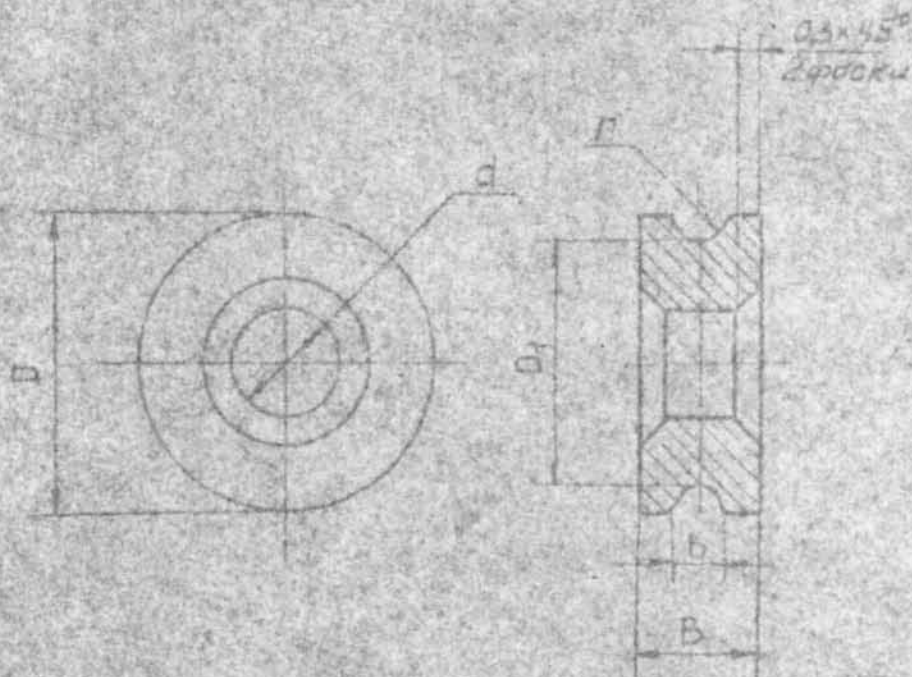
Предельные отклонения размеров: отверстий - по H14, валов - по h14.

Материал: Латунь Л059-1 ГОСТ 2060-73.

Исполн.	Провер.	Инженер	Конструктор

В74У

Таб. I



Черт. I

Размеры наконечников должны соответствовать указанным на чертеже I и в таблице I настоящего стандарта.

Предельные отклонения размеров: отверстий - по H14, валов - h14.

Материал: Латунь Л059-I ГОСТ 2060-75.

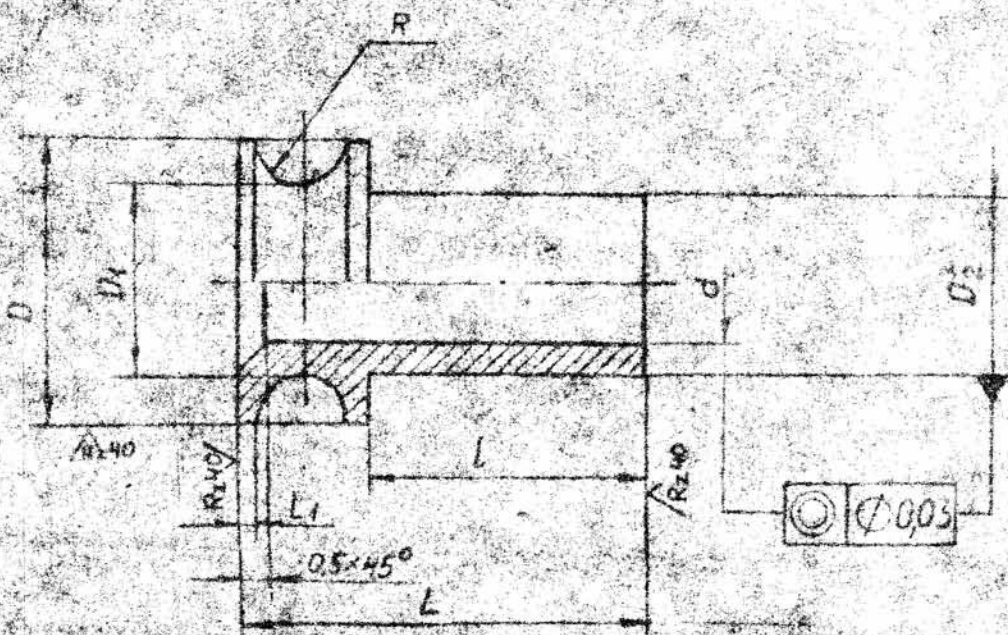
90

15

Изд. №	Подп. и дата	Взам. инст. №	Изм. №	Подп. и дата

R.20/√(✓)

Тип 2



Черт. 2

Размеры наконечников должны соответствовать указанным на чертеже 2 и в таблице 2 настоящего стандарта.

Материал. Проволока ММ ГОСТ 2112-79.

Допускается изготовление из проволоки МТ ГОСТ 2112-79 с последующим отжигом.

Неуказанные предельные отклонения размеров: валов - по $h12$, размеров менее 1 мм - по $h13$.

Исполн.	Провер.	Инж. М. В.	Нач. отд.	Подп. к выд.	Исполн.	Провер.

Име. № колл.	Подл. и лет.	Вам. инв. №	Име. № дубл.	Подл. и лет.

Размеры в мм

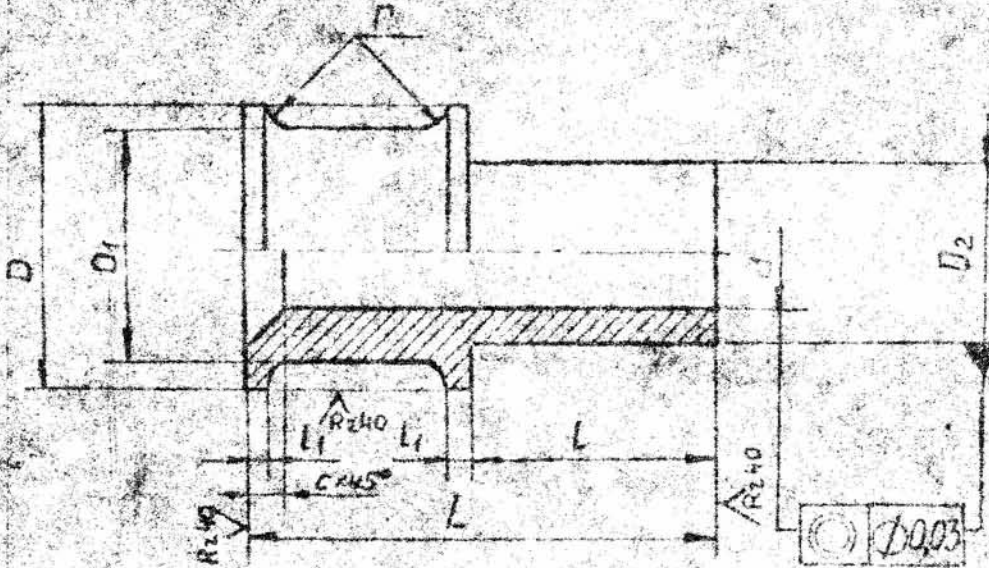
Таблица 2

Типоразмер	Применяемость	d		L	D	D ₁		D ₂		l		L ₁	R	Масса z
		Номин.	Пред. откл.			Номин.	Пред. откл.	Номин.	Пред. откл.	Номин.	Пред. откл.			
2-1,1-3,6		1,1		3,6	2,8	1,7		1,5		2,1		0,25	0,75	0,046
2-1,1-5		1,1		5,0	2,8	1,7		1,5		3,0		0,25	0,75	0,074
2-1,1-5,2		1,1	hII(+0,06)	5,2	3,0	1,8	hII(+0,06)	2,0	hII(-0,06)	3,2	±0,1	0,25	0,75	0,095
2-1,5-6		1,5		6,0	4,0	2,5		2,5		3,0		0,50	1,00	0,197
2-2-5,6		2,0		5,6	4,5	3,0	-0,12	2,5		3,5		0,25	0,75	0,167

ОСТ 24.0538-70 Лист 5

Тип 3

Rz20/(✓)



Черт. 3

Размеры наконечников должны соответствовать указанным на чертеже 3 и в таблице 3 настоящего стандарта.

Неуказание предельные отклонения размеров: выводов — по $h12$, размеров менее 1 мм — по $h13$.

Материал: Проволока мм ГОСТ 2112-79.

Допускается изготовление из проволоки мм ГОСТ 2112-79 с последующим отжигом.

Исполн.	Провер.	Утверд.	Дата

Изм. № подл.	Подп. и дат.	Взам. инв. №	Изм. № дубл.	Подп. и дата

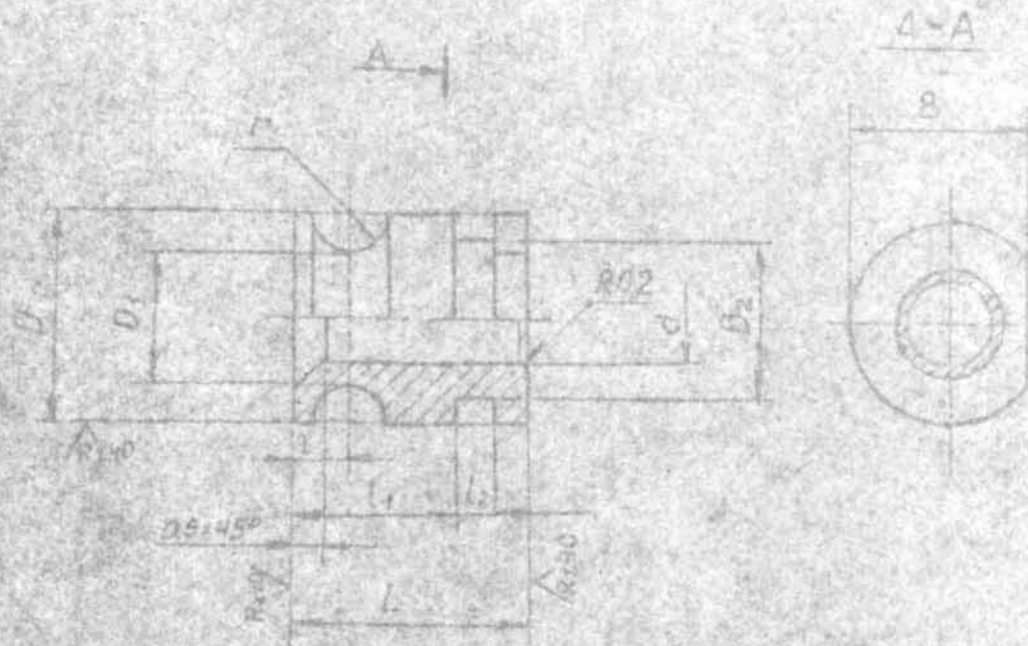
Размеры в мм

Таблица 3

Типоразмер	Применяемость	d		L	D	D ₁		D ₂		L		L ₁	r	c	Масса, г
		Но-мин.	Пред. откл.			Но-мин.	Пред. откл.	Но-мин.	Пред. откл.	Но-мин.	Пред. откл.				
3-0,6-4,6		0,6	H10(+0,04)	4,6	2,0	1,2	h11(-0,06)	1,0	H11(-0,06)	2,6	±0,10	0,25	0,5	0,3	0,0316
3-0,6-5,3		0,6		5,3	2,0	1,2		1,0		3,3		0,25	0,5	0,3	0,0345
3-1,2-4,6		1,2	H11(+0,06)	4,6	2,5	1,7	h11(-0,06)	1,7	H11(-0,06)	1,5	±0,12	0,30	0,3	0,5	0,0616
3-1,2-5,6		1,2		5,6	2,5	1,7		1,7		2,5		0,30	0,3	0,5	0,0712

2.5/(\checkmark)

Тип 4



Черт. 4

Размеры наволочников должны соответствовать указанным на чертеже 4 и в таблице 4 настоящего стандарта.

Безуказанные предельные отклонения размеров:
отверстий - по H12, валов - по h12, размеров менее 1 мм - H13.
Материал: Латунь ЛС59-1 ГОСТ 2060-71.

Исполнитель	Проверено
Взам. инж.	Инж.
Инж.	Инж.
Инж.	Инж.

3

Мат. № 0001	Подл. № 001	Взам. № 001	Мат. № 001	Подл. № 001
-------------	-------------	-------------	------------	-------------

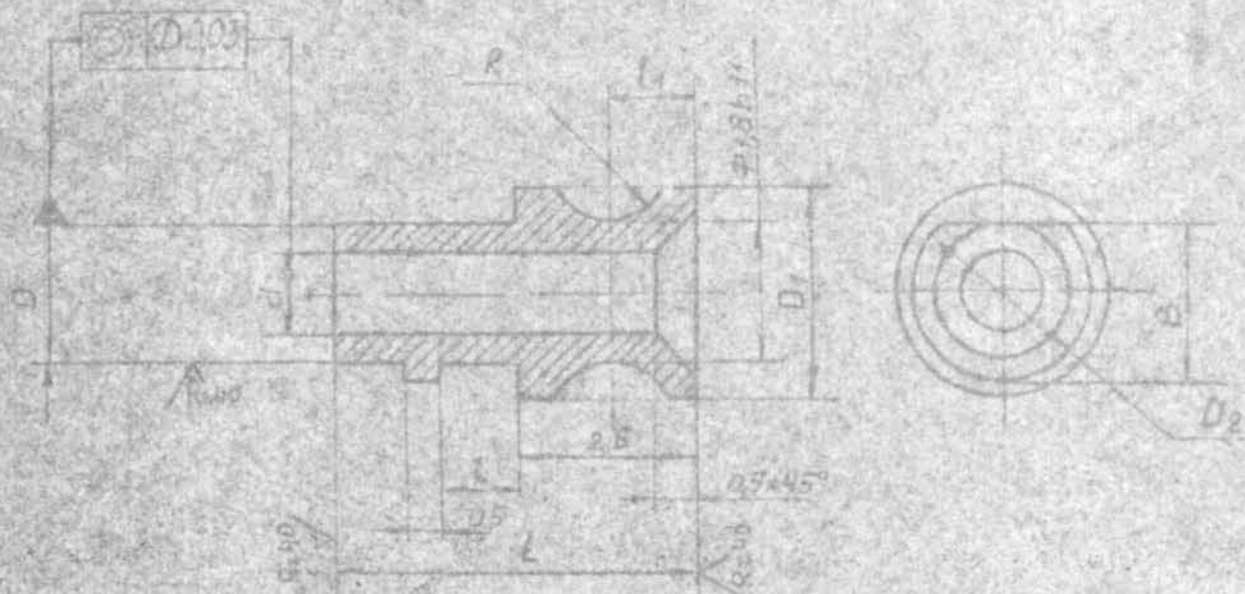
Размеры в мм

Таблица 4

Типоразмер	Применяемость	d	L	D		D ₁	D ₂	L		l ₁	l ₂		B	Г	Масса, г
				Номин.	Пред. откл.			Номин.	Пред. откл.		Номин.	Номин.			
4-0,9-3		0,9	3,0	2,0		1,5	1,5	0,7		2,0	0,5	1,8	h11(-0,040)	0,6	0,040
4-0,9-4		0,9	4,0	2,0		1,5	1,5	0,8		3,0	0,5	1,8		0,6	0,047
4-1,1-3,5		1,1	3,5	2,8	h11(-0,06)	1,6	1,8	0,8	±0,12	2,3	0,6	2,4	h14(-0,125)	0,6	0,068
4-1,1-4		1,1	4,0	2,6		1,8	1,8	1,2		2,8	0,6	2,3		1,2	0,082
4-1,1-5,2		1,1	5,2	2,8		1,7	1,8	0,8		3,0	1,2	2,4	0,6	0,132	

2.5/✓

Тип 5



Черт. 5

Размеры наконечников должны соответствовать указанным на чертеже 5 и в таблице 5 настоящего стандарта.

Неуказанные предельные отклонения размеров: размеров — по $h12$, размеров менее 1 мм — по $h13$.

Материал: Латунь ЛС59-1 ГОСТ 2060-77.

Изм. № докум.	Изм. № 1	Изм. № 2	Изм. № 3	Изм. № 4

Размеры в мм

Таблица 5

Типоразмер	Примечание	d		L		D		D ₁	D ₂	l			B		R	Масса, г
		Но-мин.	Пред. откл.	Но-мин.	Пред. откл.	Но-мин.	Пред. откл.			Но-мин.	Но-мин.	Пред. откл.	Но-мин.	Пред. откл.		
5-I, 1-5,7		1,1	h11(+0,06)	5,7	h14(-0,3)	2,0	h11(-0,06)	3,0	2,6	1,0	1,2	±0,12	2,30	±0,12	0,8	0,169
5-I, 4-4,4		1,4		4,4		1,8		2,6	2,5	0,6	1,1		2,15		1,0	0,086

ОСТ 92-0538-70 Лист 11

Формат 11

ПРИЛОЖЕНИЕ I

Перечень упомянутых документов приведен в табл. I

Перечень упомянутых документов в сборнике
отраслевых стандартов "Листочки и наконечники"

ОСТ92-0507-70 + ОСТ92-0538-70

Таблица I

Обозначение	Наименование	Лист
ГОСТ 494-2690	Трубы латунные. Технические условия.	116
ГОСТ 931-78	Ленты и полосы латунные. Технические условия.	53, 55, 78, 116
ГОСТ 1066-80	Проволока латунная. Технические условия.	72
ГОСТ 1761-79	Полосы и ленты оловянно-бисфуритовой и оловянно-дьяконовой бронзы. Технические условия.	112
ГОСТ 2060-78 ⁹⁰	Пружины латунные. Технические условия.	118, 124, 126
ГОСТ 2112-79	Проволока медная крутая электротехническая. Технические условия.	69, 74, 76, 120, 122
ГОСТ 2202-75	Лента латунная общего назначения. Технические условия.	16, 19, 22, 23, 24, 26, 28, 31, 33, 35, 37, 40, 42, 43, 45, 47, 50, 52, 56, 58, 61, 63, 65, 66, 78, 82, 86, 89, 93, 96, 99, 101, 103, 105, 107, 109
ГОСТ 16783-78	Листочки свинцовые. Конструкции и размеры.	68, 71

Продолжение табл. I

Обозначение	Наименование	Стр.
ГОСТ 22375-77	Лепестки двусторонние, закрепляемые винтами или заклепками. Конструкция и размеры.	12, 13
ГОСТ 22376-77	Лепестки односторонние, закрепляемые винтами или заклепками. Конструкция и размеры.	12, 13
ГОСТ 23920-79	Лепестки трехсторонние, закрепляемые винтами или заклепками или прессовкой. Конструкция и размеры.	13
ГОСТ 23921-79	Лепестки четырехсторонние, закрепляемые винтами или заклепками или прессовкой. Конструкция и размеры.	13, 14
ОСТ 92-0316-67	Лепестки двусторонние, крепящиеся в швах.	71
ГОСТ 9.306-85	<i>Покрyтия металлические и неметаллические неорганические. Обозначения</i>	3
ОСТ 92-0084-80	<i>Основные параметры взаимозаменяемости. Неуказанные предельные отклонения размеров, формы и расположения поверхностей.</i>	4

№ п/п
 Дата
 Подпись
 Место
 Подпись
 Место
 Подпись
 Место

13
 13
 13

В табл.2 приведены обозначения рабочих чертежей на лестницы и наконечники, входящие в сборник отраслевых стандартов ОСТ92-0507-70 + ОСТ92-0538-70.

В графе "Покрытие" приведено условное обозначение покрытия в соответствии с ОСТ92-0507-70.

Изм. №	Исполн.	Провер.	Взам. инст.	Инст. №	Дата

Продолжение табл. 2

Обозначение стандарта	Типоразмер	Обозначение	Покрытие							
			Н1-3.Гор.НОС 61	Н1-3.О-С(60)3.ФЛ.	Н1-3.О-Вн(99,8)6	Н6	Ср3	Ср6	Ср9	
7		НКМ7.750.564		+						
		НКМ7.750.565			+					
		НКМ7.750.566							+	
		НКМ7.750.567				+				
9		НКМ7.750.568		+						
		НКМ7.750.569			+					
		НКМ7.750.570							+	
		НКМ7.750.571				+				
II		НКМ7.750.572		+						
		НКМ7.750.573			+					
		НКМ7.750.574							+	
		НКМ7.750.575				+				

ОСТ 92-0511-70

Имя и фамилия
Подпись
Место работы
Дата

Экз. 2 КО 85117

308.32

Отфенился

Обозначение стандарта	Типоразмер	Обозначение	Покрытие				Обозначение стандарта	Типоразмер	Обозначение	Покрытие				Обозначение стандарта	Типоразмер	Обозначение	Покрытие											
			Н1-3, Гор, ПОС 61	Н1-3, 0-С(60)3, опл	Н1-3, 0-Вн(99,8)6	Н6				Ср3	Ср6	Ср9	Н1-3, Гор, ПОС 61				Н1-3, 0-С(60)3, опл	Н1-3, 0-Вн(99,8)6	Н6	Ср3	Ср6	Ср9	Н1-3, Гор, ПОС 61	Н1-3, 0-С(60)3, опл	Н1-3, 0-Вн(99,8)6	Н6	Ср3	Ср6
ОСТ 92-0512-70	7	НКМ7.750.576	+				ОСТ 92-0513-70	1	НКМ7.750.586	+			ОСТ 92-0513-70	4-3,5	НКМ7.750.604	+												
		НКМ7.750.577		+					НКМ7.750.589		+					НКМ7.750.605												
		НКМ7.750.578							НКМ7.750.590			+				НКМ7.750.606												
		НКМ7.750.579				+			НКМ7.750.591			+				НКМ7.750.607												
	9	НКМ7.750.580		+				2	НКМ7.750.592		+			4-4	НКМ7.750.608													
		НКМ7.750.581			+				НКМ7.750.593			+				НКМ7.750.609												
		НКМ7.750.582							НКМ7.750.594						+	НКМ7.750.610												
		НКМ7.750.583				+			НКМ7.750.595			+				НКМ7.750.611												
	11	НКМ7.750.584						3-3,5	НКМ7.750.596		+			5-3,5	НКМ7.750.612													
		НКМ7.750.585			+				НКМ7.750.597			+				НКМ7.750.613												
		НКМ7.750.586							НКМ7.750.598						+	НКМ7.750.614												
		НКМ7.750.587				+			НКМ7.750.599			+				НКМ7.750.615												
						3-4	НКМ7.750.600		+																			
		НКМ7.750.601			+			НКМ7.750.602				+																
		НКМ7.750.603						НКМ7.750.603				+																

Имя, № поста, Подпись, Дата, Имя, № поста, Подпись, Дата, Имя, № поста, Подпись, Дата

Обозначение стандарта	Типоразмер	Обозначение	Покрyтие				Обозначение стандарта	Типоразмер	Обозначение	Покрyтие				Обозначение стандарта	Типоразмер	Обозначение	Покрyтие									
			Н1-3-Гор.ПСС 61	Н1-3-0-С(60)3,опл.	Н1-3-0-Вн(99,8)6	Н6				Ср3	Ср6	Ср9	Н1-3-Гор.ПСС 61				Н1-3-0-С(60)3,опл.	Н1-3-0-Вн(99,8)6	Н6	Ср3	Ср6	Ср9	Н1-3-Гор.ПСС 61	Н1-3-0-С(60)3,опл.	Н1-3-0-Вн(99,8)6	Н6
ОСТ 92-0513-70	5-4	НКМ7.750.616	+				ОСТ 92-0514-70	2-II-II	НКМ7.750.632	+			ОСТ 92-0514-70	2-I-19	НКМ7.750.644	+										
		НКМ7.750.617		+					НКМ7.750.633		+					НКМ7.750.645										
		НКМ7.750.618							НКМ7.750.634						+	НКМ7.750.646										
		НКМ7.750.619			+				НКМ7.750.635							НКМ7.750.647										
ОСТ 92-0514-70	I-18	НКМ7.750.620	+			ОСТ 92-0514-70	2-I-14	НКМ7.750.636	+			ОСТ 92-0514-70	2-II-19	НКМ7.750.648												
		НКМ7.750.621		+					НКМ7.750.637		+					НКМ7.750.649										
		НКМ7.750.622						+	НКМ7.750.638						+	НКМ7.750.650										
		НКМ7.750.623						+	НКМ7.750.639							НКМ7.750.651										
ОСТ 92-0514-70	I-25	НКМ7.750.624	+			ОСТ 92-0514-70	2-II-14	НКМ7.750.640	+			ОСТ 92-0514-70	2-I-23	НКМ7.750.652												
		НКМ7.750.625		+					НКМ7.750.641		+					НКМ7.750.653										
		НКМ7.750.626							НКМ7.750.642						+	НКМ7.750.654										
		НКМ7.750.627						+	НКМ7.750.643						+	НКМ7.750.655										
ОСТ 92-0514-70	2-I-II	НКМ7.750.628	+			ОСТ 92-0514-70	2-I-II	НКМ7.750.644	+			ОСТ 92-0514-70	2-II-23	НКМ7.750.656												
		НКМ7.750.629		+					НКМ7.750.645		+					НКМ7.750.657										
		НКМ7.750.630							НКМ7.750.646						+	НКМ7.750.658										
		НКМ7.750.631						+	НКМ7.750.647							НКМ7.750.659										

13 Сам. 2 КД 85117

Обозначение стандарта	Типоразмер	Обозначение	Покрытие				Обозначение стандарта	Типоразмер	Обозначение	Покрытие				Обозначение стандарта	Типоразмер	Обозначение	Покрытие									
			Н1-3.Гор.ЛОС 61	Н1-3.0-С(60)3.опл.	Н1-3.0-Вн(99,8)6	Н6				Ср3	Ср6	Ср9	Н1-3.Гор.ЛОС 61				Н1-3.0-С(60)3.опл.	Н1-3.0-Вн(99,8)6	Н6	Ср3	Ср6	Ср9	Н1-3.Гор.ЛОС 61	Н1-3.0-С(60)3.опл.	Н1-3.0-Вн(99,8)6	Н6
ОСТ 92-0514-70	3-5,5-3	НКМ7.750.700	+				ОСТ 92-0514-70	3-7-4	НКМ7.750.712	+				4-6-4,5	НКМ7.750.728											
		НКМ7.750.701		+					НКМ7.750.713		+					НКМ7.750.729										
		НКМ7.750.702							НКМ7.750.714						+	НКМ7.750.730										
		НКМ7.750.703			+				НКМ7.750.715			+				НКМ7.750.731										
	3-6-2	НКМ7.750.704	+					3-8-2,5	НКМ7.750.716	+				4-7-4	НКМ7.750.732	+										
		НКМ7.750.705		+					НКМ7.750.717		+				НКМ7.750.733											
		НКМ7.750.706							НКМ7.750.718						НКМ7.750.734											
		НКМ7.750.707			+				НКМ7.750.719			+			НКМ7.750.735											
	3-6-4	НКМ7.750.708						2-8,5-7	НКМ7.750.720	+				4-8-6	НКМ7.750.736											
		НКМ7.750.709		+					НКМ7.750.721		+				НКМ7.750.737											
		НКМ7.750.710							НКМ7.750.722						НКМ7.750.738											
		НКМ7.750.711							НКМ7.750.723			+														
							3-14-7	НКМ7.750.724	+																	
								НКМ7.750.725		+																
								НКМ7.750.726														+				
								НКМ7.750.727			+															

Имя, № докум. / Дата / Подпись / Имя, № докум. / Дата / Подпись / Имя, № докум. / Дата / Подпись / Имя, № докум. / Дата / Подпись

Продолжение табл. 2

Обозначение стандарта	Типоразмер	Обозначение	Покрытие			
			Н1-3.Гор.НСС 61	Н1-3.0-С(60)3.онл.	Н1-3.0-Вл(99.8)6	Н6 Ср3 Ср6 Ср9
OCT 92-0514-70	4-8-6	НКМ7.750.739			+	
	4-12-9	НКМ7.750.740 НКМ7.750.741 НКМ7.750.742 НКМ7.750.743	+	+		+

Имя и фамилия	Подпись	Вяз. инв. №	Ква. № дубл.	Дата и год

Обозначение стандарта	Типоразмер	Обозначение	Покрытие				Обозначение стандарта	Типоразмер	Обозначение	Покрытие				Обозначение стандарта	Типоразмер	Обозначение	Покрытие											
			Н1-3.Гор.ПСС 61	Н1-3.0-С(60)3.опл	Н1-3.0-Вв(99,8)6	Н6				Ср3	Ср6	Ср9	Н1-3.Гор.ПСС 61				Н1-3.0-С(60)3.опл	Н1-3.0-Вв(99,8)6	Н6	Ср3	Ср6	Ср9	Н1-3.Гор.ПСС 61	Н1-3.0-С(60)3.опл	Н1-3.0-Вв(99,8)6	Н6	Ср3	Ср6
ОСТ 92-0517-70	1-1-2,5-12-4	НКМ7.751.028	+				ОСТ 92-0517-70	1-1-3-14-4	НКМ7.751.040	+			ОСТ 92-0517-70	1-1-3-18-4	НКМ7.751.052	+												
		НКМ7.751.029		+					НКМ7.751.041		+					НКМ7.751.053		+										
		НКМ7.751.030							НКМ7.751.042			+				НКМ7.751.054			+									
		НКМ7.751.031			+			НКМ7.751.043		+				НКМ7.751.055														
ОСТ 92-0517-70	1-1-2,5-16-4,5	НКМ7.751.032	+				ОСТ 92-0517-70	1-1-3-14-4	НКМ7.751.044	+			ОСТ 92-0517-70	1-1-3-22-4	НКМ7.751.056	+												
		НКМ7.751.033		+					НКМ7.751.045		+					НКМ7.751.057		+										
		НКМ7.751.034							НКМ7.751.046			+				НКМ7.751.058			+									
		НКМ7.751.035			+			НКМ7.751.047		+				НКМ7.751.059														
ОСТ 92-0517-70	1-1-2,5-16-4,5	НКМ7.751.036	+				ОСТ 92-0517-70	1-1-3-18-4	НКМ7.751.048	+			ОСТ 92-0517-70	1-1-3-22-4	НКМ7.751.060	+												
		НКМ7.751.037		+					НКМ7.751.049		+					НКМ7.751.061		+										
		НКМ7.751.038							НКМ7.751.050			+				НКМ7.751.062			+									
		НКМ7.751.039			+			НКМ7.751.051		+				НКМ7.751.063														
													1-1-3-28-4	НКМ7.751.064	+													

Изм. № подл. Листы, дата. Взам. инв. №. Мпр. № инв. Дата. Подп. и дата.

13 Сам. 2 КЮ 85117

Обозначение стандарта	Типоразмер	Обозначение	Покрытие					Обозначение стандарта	Типоразмер	Обозначение	Покрытие					Обозначение стандарта	Типоразмер	Обозначение	Покрытие							
			НГ-3, Гор. ПСС 61	НГ-3, О-С(60)З, опл.	НГ-3, О-Вн(99,8)6	НБ	СрЗ				Ср6	Ср9	НГ-3, Гор. ПСС 61	НГ-3, О-С(60)З, опл.	НГ-3, О-Вн(99,8)6				НБ	СрЗ	Ср6	Ср9	НГ-3, Гор. ПСС 61	НГ-3, О-С(60)З, опл.	НГ-3, О-Вн(99,8)6	НБ
ОСТ 92-0517-70	I-I-3-28-4	НКМ7.751.065						ОСТ 92-0517-70	I-I-3-20-5	НКМ7.751.080					ОСТ 92-0517-70	I-II-3-28-5	НКМ7.751.092									
		НКМ7.751.066								НКМ7.751.081								НКМ7.751.093								
		НКМ7.751.067								НКМ7.751.082								НКМ7.751.094								
	I-II-3-28-4	НКМ7.751.068							I-II-3-20-5	НКМ7.751.084						I-I-3,2-18-6	НКМ7.751.096									
		НКМ7.751.069								НКМ7.751.085							НКМ7.751.097									
		НКМ7.751.070								НКМ7.751.086							НКМ7.751.098									
	I-I-3-18-5	НКМ7.751.072							I-I-3-28-5	НКМ7.751.088						I-II-3,2-18-6	НКМ7.751.100									
		НКМ7.751.073								НКМ7.751.089							НКМ7.751.101									
		НКМ7.751.074								НКМ7.751.090							НКМ7.751.102									
	I-II-3-18-5	НКМ7.751.075							I-I-3-28-5	НКМ7.751.091						I-II-3,2-18-6	НКМ7.751.103									
		НКМ7.751.076																								
		НКМ7.751.077																								
I-II-3-18-5	НКМ7.751.078																									
	НКМ7.751.079																									
	НКМ7.751.079																									

Изм. 20 1988г. Введен в действие с 1.10.80

Продолжение табл. 2

Обозначение стандарта	Типоразмер	Обозначение	Покрытие								
			Н1-3.Гор, ЛОС 61.	Н1-3.0-С(60)В.ОШ.	Н1-3.0-Вн(99,8)6	Н6	Ср3	Ср6	Ср9		
ОСТ 92-0518-70	7	НКМ7.751.148		+							
		НКМ7.751.149			+						
		НКМ7.751.150									
		НКМ7.751.151				+					
	9	НКМ7.751.152			+						
		НКМ7.751.153				+					
		НКМ7.751.154									
		НКМ7.751.155									
	II	НКМ7.751.156			+						
		НКМ7.751.157				+					
		НКМ7.751.158									+
		НКМ7.751.159						+			
ОСТ 92-0519-70	7	НКМ7.751.160									
		НКМ7.751.161									
		НКМ7.751.162									+
		НКМ7.751.163						+			
	II	НКМ7.751.168			+						
		НКМ7.751.169				+					
		НКМ7.751.170									
		НКМ7.751.171									

Изм. №	Исполн.	Подп. и дата	Взам. инв. №	Иск. № дубл.	Подп. и дата
1		М. 01.80			

Продолжение табл. 2

Обозначение стандарта	Тип измерений	Обозначение	Покрытие				
			НЛ-3.Гор.ИЭС 61	НЛ-3.0-С(60)3.одл.	НЛ-3.0-Вн(99,8)6		
ОСТ 92-0525-70	I-20	ИМТ7.75I.508	+				
		ИМТ7.75I.509		+			
		ИМТ7.75I.510			+		
		ИМТ7.75I.511		+			
				Н6	Ср3	Ср6	Ср9

Имя и фамилия	Подпись	Дата

Типоразмер	Обозначение	Покрытие				Обозначение стандарта	Типоразмер	Обозначение	Покрытие				Обозначение стандарта	Типоразмер	Обозначение	Покрытие																
		Н1-3,Гор,НОС 61	Н1-3,О-С(60)3,опл.	Н1-3,О-Вн(99,8)6	Н6				Ср3	Ср6	Ср9	Н1-3,Гор,НОС 61				Н1-3,О-С(60)3,опл.	Н1-3,О-Вн(99,8)6	Н6	Ср3	Ср6	Ср9	Н1-3,Гор,НОС 61	Н1-3,О-С(60)3,опл.	Н1-3,О-Вн(99,8)6	Н6	Ср3	Ср6	Ср9				
1-28	НКМ7.751.512	+				ОСТ 92-0525-70	3-5	НКМ7.751.528	+				ОСТ 92-0525-70	4	НКМ7.751.540																	
	НКМ7.751.513		+					НКМ7.751.529		+						НКМ7.751.541																
	НКМ7.751.514							НКМ7.751.530				+				НКМ7.751.542																
	НКМ7.751.515			+				НКМ7.751.531			+					НКМ7.751.543																
1-36	НКМ7.751.516		+				ОСТ 92-0525-70	3-7	НКМ7.751.532		+				ОСТ 92-0525-70	5	НКМ7.751.544															
	НКМ7.751.517			+					НКМ7.751.533			+						НКМ7.751.545														
	НКМ7.751.518								НКМ7.751.534					+				НКМ7.751.546														
	НКМ7.751.519				+				НКМ7.751.535			+						НКМ7.751.547														
2	НКМ7.751.520		+					ОСТ 92-0525-70	3-10	НКМ7.751.536		+					ОСТ 92-0526-70	1-8	НКМ7.751.548													
	НКМ7.751.521			+						НКМ7.751.537				+						НКМ7.751.549												
	НКМ7.751.522									НКМ7.751.538						+				НКМ7.751.550												
	НКМ7.751.523				+					НКМ7.751.539				+						НКМ7.751.551												
3-4	НКМ7.751.524		+			ОСТ 92-0525-70																										
	НКМ7.751.525			+																												
	НКМ7.751.526																															
	НКМ7.751.527				+																											

ОКМ 92-0525-70
 ОКМ 92-0526-70
 ОКМ 92-0536-70

Обозначение стандарта	Типоразмер	Обозначение	Покрытие				Обозначение стандарта	Типоразмер	Обозначение	Покрытие				Обозначение стандарта	Типоразмер	Обозначение	Покрытие									
			Н1-3.Гор.ПСС 61	Н1-3.0-С(60)3.опл.	Н1-3.0-Вн(99,8)6	Н6				Ср3	Ср6	Ср9	Н1-3.Гор.ПСС 61				Н1-3.0-С(60)3.опл.	Н1-3.0-Вн(99,8)6	Н6	Ср3	Ср6	Ср9	Н1-3.Гор.ПСС 61	Н1-3.0-С(60)3.опл.	Н1-3.0-Вн(99,8)6	Н6
ОСТ 92-0526-70	1-11	НКМ7.751.552	+				ОСТ 92-0526-70	2-13	НКМ7.751.564	+			ОСТ 92-0526-70	4-1,4	НКМ7.751.576	+										
		НКМ7.751.553		+					НКМ7.751.565		+					НКМ7.751.577		+								
		НКМ7.751.554							НКМ7.751.566						+	НКМ7.751.578										
		НКМ7.751.555							НКМ7.751.567						+	НКМ7.751.579										
ОСТ 92-0526-70	1-14	НКМ7.751.556	+			ОСТ 92-0526-70	2-14	НКМ7.751.568	+			ОСТ 92-0526-70	4-2,2	НКМ7.751.580	+											
		НКМ7.751.557		+					НКМ7.751.569						НКМ7.751.581											
		НКМ7.751.558							НКМ7.751.570						+	НКМ7.751.582										
		НКМ7.751.559							НКМ7.751.571						+	НКМ7.751.583										
ОСТ 92-0526-70	1-16	НКМ7.934.340	+			ОСТ 92-0526-70	3	НКМ7.751.572	+			ОСТ 92-0526-70	1-0,8-7-2,5	НКМ7.751.584	+											
		НКМ7.934.341		+					НКМ7.751.573						НКМ7.751.585											
		НКМ7.934.342							НКМ7.751.574						+	НКМ7.751.586										
		НКМ7.934.343							НКМ7.751.575							НКМ7.751.587										
ОСТ 92-0527-70	2-9	НКМ7.751.560	+			ОСТ 92-0527-70					ОСТ 92-0527-70		НКМ7.751.588	+												
		НКМ7.751.561		+					НКМ7.751.589						+											
		НКМ7.751.562																								
		НКМ7.751.563																								

Типоразмер	Обозначение	Покрытие					Обозначение стандарта	Типоразмер	Обозначение	Покрытие					Обозначение стандарта	Типоразмер	Обозначение	Покрытие								
		Гор. ИК 61	0-0 (50) 6, смл.	С-Вн (99, 8) 6	И6	С13				С16	С19	Гор. ИК 61	0-0 (50) 6, смл.	С-Вн (99, 8) 6				И6	С13	С16	С19	Гор. ИК 61	0-0 (50) 6, смл.	С-Вн (99, 8) 6	И6	С13
I-0,8-A-2,5	НКМ 7.751.590						OCT 92-0527-70	1-0,8-20-3	НКМ 7.751.615							OCT 92-0527-70	I-0,8-30-8	НКМ 7.751.640								
	НКМ 7.751.591							1-0,8-20-8	НКМ 7.751.616	+								НКМ 7.751.641								
	НКМ 7.751.592	+						НКМ 7.751.617		+								НКМ 7.751.642								
I-0,8-9-2,5	НКМ 7.751.593						OCT 92-0527-70	НКМ 7.751.618								OCT 92-0527-70	I-I-7-2,5	НКМ 7.751.643								
	НКМ 7.751.594							НКМ 7.751.619										НКМ 7.751.644								
	НКМ 7.751.595							I-0,8-23-3	НКМ 7.751.620	+								НКМ 7.751.645								
I-0,8-II-2,5	НКМ 7.751.596	+					OCT 92-0527-70	НКМ 7.751.621								OCT 92-0527-70	I-I-9-2,5	НКМ 7.751.646								
	НКМ 7.751.597							НКМ 7.751.622										НКМ 7.751.647								
	НКМ 7.751.598							НКМ 7.751.623										НКМ 7.751.648								
I-0,8-14-8	НКМ 7.751.599						OCT 92-0527-70	НКМ 7.751.624	+							OCT 92-0527-70	I-1-9-3	НКМ 7.751.649								
	НКМ 7.751.600							I-0,8-23-8	НКМ 7.751.625									НКМ 7.751.650								
	НКМ 7.751.601							НКМ 7.751.626										НКМ 7.751.651								
I-0,8-17-4	НКМ 7.751.602						OCT 92-0527-70	НКМ 7.751.627								OCT 92-0527-70	I-I-II-2,5	НКМ 7.751.652								
	НКМ 7.751.603							I-0,8-26-3	НКМ 7.751.628	+								НКМ 7.751.653								
	НКМ 7.751.604							НКМ 7.751.629										НКМ 7.751.654								
I-0,8-17-8	НКМ 7.751.605	+					OCT 92-0527-70	НКМ 7.751.630								OCT 92-0527-70	I-I-II-3	НКМ 7.751.655								
	НКМ 7.751.606							НКМ 7.751.631										НКМ 7.751.656								
	НКМ 7.751.607							I-0,8-26-8	НКМ 7.751.632	+								НКМ 7.751.657								
I-0,8-20-3	НКМ 7.751.608						OCT 92-0527-70	НКМ 7.751.633								OCT 92-0527-70	I-I-II-3	НКМ 7.751.658								
	НКМ 7.751.609							НКМ 7.751.634										НКМ 7.751.659								
	НКМ 7.751.610							НКМ 7.751.635										НКМ 7.751.660								
I-0,8-20-8	НКМ 7.751.611						OCT 92-0527-70	НКМ 7.751.636								OCT 92-0527-70	I-I-II-3	НКМ 7.751.661								
	НКМ 7.751.612							1-0,8-30-3	НКМ 7.751.637									НКМ 7.751.662								
	НКМ 7.751.613							НКМ 7.751.638										НКМ 7.751.663								
	НКМ 7.751.614							НКМ 7.751.639																		

Свойства покрытия	Типоразмер	Обозначение	Покрытие				Обозначение стандарта	Типоразмер	Обозначение	Покрытие				Обозначение стандарта	Типоразмер	Обозначение	Покрытие											
			Гор. ДС 61	О-С (60) 6. опл.	О-Вн (99, 8) 6	Н6				Ср3	Ср6	Ср9	Гор. ДС 61				О-С (60) 6. опл.	О-Вн (99, 8) 6	Н6	Ср3	Ср6	Ср9	Гор. ДС 61	О-С (60) 6. опл.	О-Вн (99, 8) 6	Н6	Ср3	Ср6
ОСТ 92-0527-70	I-I-14-2,5	НКМ7.751.664	+				ОСТ 92-0527-70	I-I-20-8	НКМ7.751.688	+			ОСТ 92-0527-70	I-I-30-8	НКМ7.751.712	+												
		НКМ7.751.665		+					НКМ7.751.689		+					НКМ7.751.713		+										
		НКМ7.751.666							НКМ7.751.690						+	НКМ7.751.714												
		НКМ7.751.667			+				НКМ7.751.691			+				НКМ7.751.715												
	I-I-14-3	НКМ7.751.668	+					I-I-23-3	НКМ7.751.692	+				I-I-23-8	НКМ7.751.696	+												
		НКМ7.751.669		+					НКМ7.751.693		+				НКМ7.751.697		+											
		НКМ7.751.670							НКМ7.751.694						НКМ7.751.698													
		НКМ7.751.671			+				НКМ7.751.695			+			НКМ7.751.699													
	I-I-14-8	НКМ7.751.672	+					I-I-26-3	НКМ7.751.700	+				I-I-26-8	НКМ7.751.704	+												
		НКМ7.751.673		+					НКМ7.751.701		+				НКМ7.751.705		+											
		НКМ7.751.674							НКМ7.751.702						НКМ7.751.706													
		НКМ7.751.675			+				НКМ7.751.703			+			НКМ7.751.707													
I-I-17-3	НКМ7.751.676	+				I-I-30-3	НКМ7.751.708	+																				
	НКМ7.751.677		+				НКМ7.751.709		+		НКМ7.751.710		+															
	НКМ7.751.678						НКМ7.751.711																					
	НКМ7.751.679			+																								
I-I-17-8	НКМ7.751.680	+																										
	НКМ7.751.681		+																									
	НКМ7.751.682																											
	НКМ7.751.683			+																								
I-I-20-3	НКМ7.751.684	+																										
	НКМ7.751.685			+																								
	НКМ7.751.686																											
	НКМ7.751.687			+																								

Обозначение стандarta	Типоразмер	Обозначение	Покрытие						
			Н1-3.Гор.НОС 61	Н1-3.0-С(60)3.опл.	Н1-3.0-Вн(99,8)6	Н6	Ср3	Ср6	Ср9
ОСТ 92-0527-70	2-10,5	НКИ7.751.716		+					
		НКИ7.751.717			+				
		НКИ7.751.718						+	
		НКИ7.751.719				+			
ОСТ 92-0527-70	2-15	НКИ7.751.720		+					
		НКИ7.751.721			+				
		НКИ7.751.722						+	
		НКИ7.751.723				+			
ОСТ 92-0527-70	2-17	НКИ7.751.724		+					
		НКИ7.751.725			+				
		НКИ7.751.726						+	
		НКИ7.751.727				+			

№ п. в. вкл.	№ п. в. вкл.	№ п. в. вкл.	№ п. в. вкл.	№ п. в. вкл.
1	1	1	1	1
Мод. и дата	Мод. и дата	Мод. и дата	Мод. и дата	Мод. и дата
№ 01.01.90				
Ваше сер. №	Маш. №	Маш. №	Маш. №	Маш. №

13 Нов. КО 85117

Обозначение стандарта	Типоразмер	Обозначение	Покрытие					Обозначение стандарта	Типоразмер	Обозначение	Покрытие					Обозначение стандарта	Типоразмер	Обозначение	Покрытие								
			Гор. ИСО 61	0-С(60)6.опл.	0-Вн(99,8)6	И6	Ср3				Ср6	Ср9	И1-3.Гор.ИСО 61	И1-3.0-С(60)3.опл.	И1-3.0-Вн(99,8)6				И6	Ср3	Ср6	Ср9	И1-3.Гор.ИСО 61	И1-3.0-С(60)3.опл.	И1-3.0-Вн(99,8)6	И6	Ср3
ОСТ 92-0527-70	3-15	НКМ7.934.344	+					ОСТ 92-0528-70	1-1,6-12	НКМ7.751.728	+				ОСТ 92-0528-70	1,5-3,2-18,5	НКМ7.751.744	+									
		НКМ7.934.345		+						НКМ7.751.729		+						НКМ7.751.745		+							
		НКМ7.934.346								НКМ7.751.730								НКМ7.751.746									+
		НКМ7.934.347			+					НКМ7.751.731			+					НКМ7.751.747					+				
	3-16,5	НКМ7.934.348	+						1-2,2-14	НКМ7.751.732	+					2,2-3,2-18,5	НКМ7.751.748	+									
		НКМ7.934.349		+						НКМ7.751.733		+					НКМ7.751.749		+								
		НКМ7.934.350								НКМ7.751.734							НКМ7.751.750										+
		НКМ7.934.351				+				НКМ7.751.735			+				НКМ7.751.751						+				
	4	НКМ7.934.352	+						1-3,2-16	НКМ7.751.736	+					2,2-4,2-20,5	НКМ7.751.752	+									
		НКМ7.934.353		+						НКМ7.751.737		+					НКМ7.751.753		+								
		НКМ7.934.354								НКМ7.751.738							НКМ7.751.754										+
		НКМ7.934.355				+				НКМ7.751.739			+				НКМ7.751.755							+			
	1,5-2,2-16	НКМ7.751.740						НКМ7.751.740	+				2,5-5,5-23	НКМ7.751.756	+												
		НКМ7.751.741						НКМ7.751.741		+				НКМ7.751.757		+											
		НКМ7.751.742						НКМ7.751.742						НКМ7.751.758											+		
	НКМ7.751.743					НКМ7.751.743				+																	

Изм. № лист. Дата и год. Внесены №. Изм. №. Иск. в кот. №. Иск. в кот. №. Иск. в кот. №.

13 Сам. 2 кв 85117

Изм. №	Порядок и дата	Изм. №	Изм. №	Изм. №	Изм. №
1					

ОСТ 92-0528-70

Обозначение стандарта	Типоразмер	Обозначение	Покрытие					
			Н1-3.Гор.ПСС 61	Н1-3.0-С(60)З.олл.	Н1-3.0-Вн(99,8)6	Н6	Ср3	Ср6
	2,2-5,5-23	НКИ7.751.759			+			
	2,2-6,5-25	НКИ7.751.760 НКИ7.751.761 НКИ7.751.762 НКИ7.751.763	+	+				+
	3-3,2-22	НКИ7.751.764 НКИ7.751.765 НКИ7.751.766 НКИ7.751.767	+	+	+			+
	3-4,2-24	НКИ7.751.768 НКИ7.751.769 НКИ7.751.770 НКИ7.751.771	+	+	+			+

И

ОСТ 92-0528-70

Обозначение стандарта	Типоразмер	Обозначение	Покрытие					
			Н1-3.Гор.ПСС 61	Н1-3.0-С(60)З.олл.	Н1-3.0-Вн(99,8)6	Н6	Ср3	Ср6
	3-5,5-26	НКИ7.751.772 НКИ7.751.773 НКИ7.751.774 НКИ7.751.775	+	+				+
	4-3,2-24	НКИ7.751.776 НКИ7.751.777 НКИ7.751.778 НКИ7.751.779	+	+	+			+
	4-4,2-26	НКИ7.751.780 НКИ7.751.781 НКИ7.751.782 НКИ7.751.783	+	+				+
	4-5,5-29	НКИ7.751.784 НКИ7.751.785 НКИ7.751.786 НКИ7.751.787	+	+	+			+

ОСТ 92-0528-70

Обозначение стандарта	Типоразмер	Обозначение	Покрытие					
			Н1-3.Гор.ПСС 61	Н1-3.0-С(60)З.олл.	Н1-3.0-Вн(99,8)6	Н6	Ср3	Ср6
	4-6,5-31	НКИ7.751.788 НКИ7.751.789 НКИ7.751.790 НКИ7.751.791		+	+			+
	4-8,5-34	НКИ7.751.792 НКИ7.751.793 НКИ7.751.794 НКИ7.751.795		+	+			+
	5-4,2-27,5	НКИ7.751.796 НКИ7.751.797 НКИ7.751.798 НКИ7.751.799		+	+			+

13) Запись КО 8717

Обозначение стандарта	Типоразмер	Обозначение	Покрытие				Обозначение стандарта	Типоразмер	Обозначение	Покрытие				Обозначение стандарта	Типоразмер	Обозначение	Покрытие												
			Н1-3.Гор.ПСС 61	Н1-3.0-С(60)3.опл.	Н1-3.0-Вк(99,8)6	Н6				Ср3	Ср6	Ср9	Н1-3.Гор.ПСС 61				Н1-3.0-С(60)3.опл.	Н1-3.0-Вк(99,8)6	Н6	Ср3	Ср6	Ср9	Н1-3.Гор.ПСС 61	Н1-3.0-С(60)3.опл.	Н1-3.0-Вк(99,8)6	Н6	Ср3	Ср6	Ср9
ОСТ 92-0528-70	5-6,5-34	НКМ7.751.800	+				ОСТ 92-0528-70	6-6,5-37	НКМ7.751.816	+			ОСТ 92-0528-70	8-6,5-43	НКМ7.751.828	+													
		НКМ7.751.801		+					НКМ7.751.817		+					НКМ7.751.829		+											
		НКМ7.751.802							НКМ7.751.818			+				НКМ7.751.830			+										
		НКМ7.751.803			+				НКМ7.751.819			+				НКМ7.751.831													
ОСТ 92-0528-70	5-8,5-36,5	НКМ7.751.804	+				ОСТ 92-0528-70	6-8,5-40	НКМ7.751.820	+			ОСТ 92-0528-70	10,5-10,5-55	НКМ7.751.832	+													
		НКМ7.751.805		+					НКМ7.751.821		+					НКМ7.751.833		+											
		НКМ7.751.806							НКМ7.751.822			+				НКМ7.751.834			+										
		НКМ7.751.807			+				НКМ7.751.823			+				НКМ7.751.835													
ОСТ 92-0529-70	6-4,2-29	НКМ7.751.808	+				ОСТ 92-0529-70	6-10,5-42	НКМ7.751.824	+			ОСТ 92-0529-70	1,5-3,2-20	НКМ7.751.836														
		НКМ7.751.809		+					НКМ7.751.825		+					НКМ7.751.837			+										
		НКМ7.751.810							НКМ7.751.826			+				НКМ7.751.838													
		НКМ7.751.811			+				НКМ7.751.827			+				НКМ7.751.839													
ОСТ 92-0529-70	6-5,5-33	НКМ7.751.812	+				ОСТ 92-0529-70	6-5,5-33	НКМ7.751.840	+			ОСТ 92-0529-70	1,5-4,2-23	НКМ7.751.841	+													
		НКМ7.751.813		+					НКМ7.751.842		+					НКМ7.751.843		+											
		НКМ7.751.814																											
		НКМ7.751.815			+																								

Имя, Ф.И.О. Инженер, дата, № документа, № листа, всего листов

13 Сам.2 К0 85117

Обозначение стандарта	Типоразмер	Обозначение	Покрытие				Обозначение стандарта	Типоразмер	Обозначение	Покрытие				Обозначение стандарта	Типоразмер	Обозначение	Покрытие												
			Н1-3.Гор.ПСС 61	Н1-3.0-С(60)3.опл.	Н1-3.0-Вк(99,8)6	Н6				Ср3	Ср6	Ср9	Н1-3.Гор.ПСС 61				Н1-3.0-С(60)3.опл.	Н1-3.0-Вк(99,8)6	Н6	Ср3	Ср6	Ср9	Н1-3.Гор.ПСС 61	Н1-3.0-С(60)3.опл.	Н1-3.0-Вк(99,8)6	Н6	Ср3	Ср6	Ср9
ОСТ 92-0529-70	2,2-3,2-22	НКМ7.751.844	+				ОСТ 92-0529-70	2,2-6,5-28	НКМ7.751.856	+			ОСТ 92-0529-70	4-5,5-31	НКМ7.751.872	+													
		НКМ7.751.845		+					НКМ7.751.857		+					НКМ7.751.873		+											
		НКМ7.751.846							НКМ7.751.858			+				НКМ7.751.874													
		НКМ7.751.847			+				НКМ7.751.859			+				НКМ7.751.875													
	2,2-4,2-23	НКМ7.751.848	+					3-4,2-27	НКМ7.751.860	+				4-6,5-32	НКМ7.751.876	+													
		НКМ7.751.849		+					НКМ7.751.861		+					НКМ7.751.877		+											
		НКМ7.751.850							НКМ7.751.862			+				НКМ7.751.878													
		НКМ7.751.851			+				НКМ7.751.863			+				НКМ7.751.879													
	2,2-5,5-27	НКМ7.751.852	+					3-5,5-28	НКМ7.751.864	+				4-8,5-35	НКМ7.751.880	+													
		НКМ7.751.853		+					НКМ7.751.865		+					НКМ7.751.881		+											
		НКМ7.751.854							НКМ7.751.866			+				НКМ7.751.882													
		НКМ7.751.855			+				НКМ7.751.867			+				НКМ7.751.883													
4-4,2-28						4-4,2-28	НКМ7.751.868	+																					
							НКМ7.751.869		+																				
							НКМ7.751.870			+																			
							НКМ7.751.871			+																			

Имя, И. Ф. Подп. и дата
 Вид, №, М. Подп. и дата
 Вид, №, М. Подп. и дата
 Вид, №, М. Подп. и дата

Обозначение стандарта	Типоразмер	Обозначение	Покрытие				Обозначение стандарта	Типоразмер	Обозначение	Покрытие				Обозначение стандарта	Типоразмер	Обозначение	Покрытие											
			Н1-3.Гор.ПСС 61	Н1-3.0-С(60)З.ОПД.	Н1-3.0-Вн(99,8)6	Н6				Ср3	Ср6	Ср9	Н1-3.Гор.ПСС 61				Н1-3.0-С(60)З.ОПД.	Н1-3.0-Вн(99,8)6	Н6	Ср3	Ср6	Ср9	Н1-3.Гор.ПСС 61	Н1-3.0-С(60)З.ОПД.	Н1-3.0-Вн(99,8)6	Н6	Ср3	Ср6
ОСТ 92-0529-70	5-4,2-29	НКМ7.751.884	+				ОСТ 92-0529-70	6-10,0-42	НКМ7.751.900	+			ОСТ 92-0530-70	2,2-4,2-23	НКМ7.751.912	+			2,2-5,5-27	НКМ7.751.916	-			2,2-6,5-28	НКМ7.751.920	-		
		НКМ7.751.885	+						НКМ7.751.901	+					НКМ7.751.913	+				НКМ7.751.917	+				НКМ7.751.921	+		
		НКМ7.751.886							НКМ7.751.902						НКМ7.751.914					НКМ7.751.918					НКМ7.751.922			
		НКМ7.751.887							НКМ7.751.903						НКМ7.751.915					НКМ7.751.919					НКМ7.751.923			
	5-5,5-32	НКМ7.751.888	+					1,5-3,2-20	НКМ7.751.904	+				2,2-3,2-22	НКМ7.751.908	+			6-6,5-38	НКМ7.751.896	+							
		НКМ7.751.889	+						НКМ7.751.905	+					НКМ7.751.909	+				НКМ7.751.897	+							
		НКМ7.751.890							НКМ7.751.906						НКМ7.751.910					НКМ7.751.898								
		НКМ7.751.891							НКМ7.751.907						НКМ7.751.911					НКМ7.751.899								
	5-6,5-34	НКМ7.751.892						2,2-3,2-22	НКМ7.751.908	+				6-6,5-38	НКМ7.751.896	+												
		НКМ7.751.893	+						НКМ7.751.909	+					НКМ7.751.897	+												
		НКМ7.751.894							НКМ7.751.910						НКМ7.751.898													
		НКМ7.751.895							НКМ7.751.911						НКМ7.751.899													

Имя, № подл. Подп. и дата
 Взам инв № Инв № табл. Подп. и дата

Обозначение стандарта	Типоразмер	Обозначение	Покрытие				Обозначение стандарта	Типоразмер	Обозначение	Покрытие				Обозначение стандарта	Типоразмер	Обозначение	Покрытие																					
			Н1-3.Гор.П0С 61	Н1-3.0-С(60)3.опл.	Н1-3.0-Вл(99,8)6	Н6				Ср3	Ср6	Ср9	Н1-3.Гор.П0С 61				Н1-3.0-С(60)3.опл.	Н1-3.0-Вл(99,8)6	Н6	Ср3	Ср6	Ср9	Н1-3.Гор.П0С 61	Н1-3.0-С(60)3.опл.	Н1-3.0-Вл(99,8)6	Н6	Ср3	Ср6	Ср9									
ОСТ 92-0530-70	3-4,2-27	НКМ7.751.924	+				ОСТ 92-0530-70	4-5,5-32	НКМ7.751.940	+			ОСТ 92-0531-70	0,5-2,2-9	НКМ7.751.952	+			0,5-2,7-10,5	НКМ7.751.956	+			0,5-4,2-13	НКМ7.751.960	+			0,8-3,2-13	НКМ7.751.964	+							
		НКМ7.751.925		+					НКМ7.751.941		+					НКМ7.751.953		+				НКМ7.751.957			+			НКМ7.751.961			+			НКМ7.751.965		+		
		НКМ7.751.926				+			НКМ7.751.942			+				НКМ7.751.954				+			НКМ7.751.958				+			НКМ7.751.962			+		НКМ7.751.966			+
		НКМ7.751.927			+				НКМ7.751.943						+	НКМ7.751.955					+		НКМ7.751.959					+		НКМ7.751.963				+	НКМ7.751.967			
	3-5,5-28	НКМ7.751.928	+					5-6,5-34	НКМ7.751.944	+				6-8,5-38	НКМ7.751.948	+			0,8-3,2-13	НКМ7.751.951	+			0,8-3,2-13	НКМ7.751.965	+			0,8-3,2-13	НКМ7.751.967	+							
		НКМ7.751.929		+					НКМ7.751.945		+					НКМ7.751.949		+				НКМ7.751.966			+			НКМ7.751.968			+							
		НКМ7.751.930				+			НКМ7.751.946			+				НКМ7.751.950				+		НКМ7.751.967				+		НКМ7.751.969				+						
		НКМ7.751.931			+				НКМ7.751.947						+																							
	3-8,5-38	НКМ7.751.932	+					16-8,5-38	НКМ7.751.948	+				0,8-3,2-13	НКМ7.751.964	+																						
		НКМ7.751.933							НКМ7.751.949		+					НКМ7.751.965		+																				
		НКМ7.751.934				+			НКМ7.751.950			+				НКМ7.751.966			+																			
		НКМ7.751.935			+				НКМ7.751.951			+				НКМ7.751.967																						
4-4,2-28	НКМ7.751.936	+				0,8-3,2-13	НКМ7.751.951	+			0,8-3,2-13	НКМ7.751.964	+																									
	НКМ7.751.937		+				НКМ7.751.952		+				НКМ7.751.965		+																							
	НКМ7.751.938				+		НКМ7.751.953			+			НКМ7.751.966			+																						
	НКМ7.751.939			+			НКМ7.751.954					+	НКМ7.751.967																									

Изд. № 1024
Введ. в дейст.
Внес. зан. №
Изм. № 706
Контр. № 1077

Обозначение стандарта	Типоразмер	Обозначение	Покрывание			Обозначение стандарта	Типоразмер	Обозначение	Покрывание			Обозначение стандарта	Типоразмер	Обозначение	Покрывание		
			Н1-3.0-С(60)3.опл.	Н1-3.0-Вн(99,8)6	Н6				Н1-3.0-С(60)3.опл.	Н1-3.0-Вн(99,8)6	Н6				Н1-3.0-С(60)3.опл.	Н1-3.0-Вн(99,8)6	Н6
ОСТ 92-0531-70	0,8-4,2-14	НКМ7.751.968	+			1,0-4,2-17	НКМ7.751.980	+			1,5-4,2-19,5	НКМ7.751.996	+				
		НКМ7.751.969		+			НКМ7.751.981		+			НКМ7.751.997		+			
		НКМ7.751.970			+		НКМ7.751.982			+		НКМ7.751.998				+	
		НКМ7.751.971			+		НКМ7.751.983		+			НКМ7.751.999		+			
	1,0-2,2-12,5	НКМ7.751.972	+			1,5-2,2-14,5	НКМ7.751.984	+			2,2-3,2-20	НКМ7.934.000	+				
		НКМ7.751.973		+			НКМ7.751.985		+			НКМ7.934.001		+			
		НКМ7.751.974			+		НКМ7.751.986			+		НКМ7.934.002				+	
		НКМ7.751.975			+		НКМ7.751.987		+			НКМ7.934.003					+
	1,0-3,2-15	НКМ7.751.976	+			1,5-3,2-18,5	НКМ7.751.988	+			2,2-4,2-22	НКМ7.934.004	+				
		НКМ7.751.977		+			НКМ7.751.989		+			НКМ7.934.005		+			
		НКМ7.751.978			+		НКМ7.751.990			+		НКМ7.934.006				+	
		НКМ7.751.979			+		НКМ7.751.991		+			НКМ7.934.007		+			+

Имя, № подл. Подл. в табл. Взам. инв. № Инв. № подл. Подл. в архиве

Обозначение стандарта	Типоразмер	Обозначение	Покрытие				Обозначение стандарта	Типоразмер	Обозначение	Покрытие				Обозначение стандарта	Типоразмер	Обозначение	Покрытие											
			Н1-3-Гор.Пос 61	Н1-3-О-С(60)3.опл.	Н1-3-О-Вн(99,8)6	Н6				Ср3	Ср6	Ср9	Н1-3-Гор.Пос 61				Н1-3-О-С(60)3.опл.	Н1-3-О-Вн(99,8)6	Н6	Ср3	Ср6	Ср9	Н1-3-Гор.Пос 61	Н1-3-О-С(60)3.опл.	Н1-3-О-Вн(99,8)6	Н6	Ср3	Ср6
OCT 92-0531-70	2,2-5,5-23	HKM7.934.008	+				OCT 92-0531-70	3-5,5-26	HKM7.934.024	+			OCT 92-0531-70	4-5,5-29	HKM7.934.036	+												
		HKM7.934.009		+					HKM7.934.025		+					HKM7.934.037		+										
		HKM7.934.010							HKM7.934.026							HKM7.934.038												
		HKM7.934.011			+				HKM7.934.027			+				HKM7.934.039												
OCT 92-0531-70	2,2-6,5-25	HKM7.934.012	+			OCT 92-0531-70	3-6,5-27	HKM7.934.028	+		OCT 92-0531-70	5-5,5-31,5	HKM7.934.040	+														
		HKM7.934.013		+					HKM7.934.029				+			HKM7.934.041		+										
		HKM7.934.014							HKM7.934.030							HKM7.934.042												
		HKM7.934.015			+				HKM7.934.031					+		HKM7.934.043												
OCT 92-0531-70	2,2-8,5-28	HKM7.934.016	+			OCT 92-0531-70	3-8,5-30	HKM7.934.032	+		OCT 92-0531-70	5-5,5-31,5	HKM7.934.044	+														
		HKM7.934.017		+					HKM7.934.033				+			HKM7.934.045		+										
		HKM7.934.018							HKM7.934.034							HKM7.934.046												
		HKM7.934.019							HKM7.934.035					+		HKM7.934.047												
OCT 92-0531-70	3-4,2-24	HKM7.934.020	+			OCT 92-0531-70	3-4,2-24	HKM7.934.021		+	OCT 92-0531-70	3-4,2-24	HKM7.934.022		+	OCT 92-0531-70	3-4,2-24	HKM7.934.023		+	OCT 92-0531-70	3-4,2-24	HKM7.934.024		+			

Имя, № прола, Подп. к загл, Вид, дата, №, Вид, №, Дата и дата

Зам. 2 100 85117

Обозначение стандарта	Типоразмер	Обозначение	Покрытие				Обозначение стандарта	Типоразмер	Обозначение	Покрытие				Обозначение стандарта	Типоразмер	Обозначение	Покрытие										
			Н1-3.Гор.ПСС 61	Н1-3.О-С(60)3.опл.	Н1-3.О-Вм(99,8)6	Н6				Ср3	Ср6	Ср9	Н1-3.Гор.ПСС 61				Н1-3.О-С(60)3.опл.	Н1-3.О-Вм(99,8)6	Н6	Ср3	Ср6	Ср9	Н1-3.Гор.ПСС 61	Н1-3.О-С(60)3.опл.	Н1-3.О-Вм(99,8)6	Н6	Ср3
OCT 92-0531-70	5-6,5-34	НКМ7.934.048	+				OCT 92-0531-70	8-8,5-46	НКМ7.934.048	+			OCT 92-0532-70	2.2-4,2-23	НКМ7.934.076												
		НКМ7.934.049		+					НКМ7.934.065							НКМ7.934.077											
		НКМ7.934.050							НКМ7.934.066							НКМ7.934.078											
		НКМ7.934.051							НКМ7.934.067							НКМ7.934.079											
OCT 92-0531-70	6-6,5-37	НКМ7.934.052	+				OCT 92-0532-70	1,5-3,2-20	НКМ7.934.068	+			OCT 92-0532-70	3-5,5-26	НКМ7.934.080												
		НКМ7.934.053		+					НКМ7.934.069							НКМ7.934.081											
		НКМ7.934.054							НКМ7.934.070							НКМ7.934.082											
		НКМ7.934.055			+				НКМ7.934.071							НКМ7.934.083											
OCT 92-0531-70	6-8,5-40	НКМ7.934.056	+				OCT 92-0532-70	2,2-3,2-22	НКМ7.934.072	+			OCT 92-0532-70	3-6,6-30	НКМ7.934.084	+											
		НКМ7.934.057		+					НКМ7.934.073							НКМ7.934.085											
		НКМ7.934.058							НКМ7.934.074							НКМ7.934.086											
		НКМ7.934.059			+				НКМ7.934.075							НКМ7.934.087											
OCT 92-0533-70	6-10,5-42	НКМ7.934.060					OCT 92-0533-70		НКМ7.934.076				OCT 92-0533-70	1,5-3,2-20	НКМ7.934.088		+										
		НКМ7.934.061			+				НКМ7.934.077							НКМ7.934.089											
		НКМ7.934.062							НКМ7.934.078							НКМ7.934.090											
		НКМ7.934.063			+				НКМ7.934.079							НКМ7.934.091											

Имя, № докум. План, № дата. Блан, инв. №. Инв. №. Со. Инв. №. Инв. №.

Обозначение стандарта	Типоразмер	Обозначение	Покрытие				Обозначение стандарта	Типоразмер	Обозначение	Покрытие				Обозначение стандарта	Типоразмер	Обозначение	Покрытие													
			Н1-3.Гор.Пос 61	Н1-3.0-С(60)3,опл.	Н1-3.0-Вн(99,8)6	Н6				Ср3	Ср6	Ср9	Н1-3.Гор.Пос 61				Н1-3.0-С(60)3,опл.	Н1-3.0-Вн(99,8)6	Н6	Ср3	Ср6	Ср9	Н1-3.Гор.Пос 61	Н1-3.0-С(60)3,опл.	Н1-3.0-Вн(99,8)6	Н6	Ср3	Ср6	Ср9	
ОСТ 92-0533-70	2,2-3,2-22	НКМ7.934.092	+				ОСТ 92-0533-70	3-4,2-27	НКМ7.934.104	-			ОСТ 92-0533-70	4-5,5-31	НКМ7.934.120	+														
		НКМ7.934.093		+					НКМ7.934.105		+					НКМ7.934.121		+												
		НКМ7.934.094							НКМ7.934.106						+	НКМ7.934.122														
		НКМ7.934.095							НКМ7.934.107							НКМ7.934.123														
	2,2-4,2-23	НКМ7.934.096		+				3-5,5-28	НКМ7.934.108		+			4-8,5-35	НКМ7.934.124		+													
		НКМ7.934.097			+				НКМ7.934.109			+				НКМ7.934.125			+											
		НКМ7.934.098							НКМ7.934.110						+	НКМ7.934.126														
		НКМ7.934.099							НКМ7.934.111						+	НКМ7.934.127														
	2,2-5,5-25	НКМ7.934.100		+				3-6,5-30	НКМ7.934.112		+			4-10,5-38	НКМ7.934.128		+													
		НКМ7.934.101			+				НКМ7.934.113						+	НКМ7.934.129			+											
		НКМ7.934.102							НКМ7.934.114							НКМ7.934.130														
		НКМ7.934.103							НКМ7.934.115						+	НКМ7.934.131														
							4-4,2-29	НКМ7.934.116		+																				
								НКМ7.934.117																						
								НКМ7.934.118																						
								НКМ7.934.119																						

Обозначение стандарта	Типоразмер	Обозначение	Покрытие				Обозначение стандарта	Типоразмер	Обозначение	Покрытие				Обозначение стандарта	Типоразмер	Обозначение	Покрытие											
			Н1-3.Гор.Пос.61	Н1-3.0-С(60)3.опл.	Н1-3.0-Вн(99,8)6	Н6				Ср3	Ср6	Ср9	Н1-3.Гор.Пос.61				Н1-3.0-С(60)3.опл.	Н1-3.0-Вн(99,8)6	Н6	Ср3	Ср6	Ср9	Н1-3.Гор.Пос.61	Н1-3.0-С(60)3.опл.	Н1-3.0-Вн(99,8)6	Н6	Ср3	Ср6
ОСТ 92-0533-70	6-6,5-38	НКМ7.934.132	+				ОСТ 92-0533-70	8-10,5-50	НКМ7.934.148	+			ОСТ 92-0534-70	1-1,3	НКМ7.934.160	+												
		НКМ7.934.133		+					НКМ7.934.149		+					НКМ7.934.161		+										
		НКМ7.934.134							НКМ7.934.150						+	НКМ7.934.162												
		НКМ7.934.135			+				НКМ7.934.151		+					НКМ7.934.163												
	6-8,5-41	НКМ7.934.136	+					ОСТ 92-0534-70	1-0,8	НКМ7.934.152	+				ОСТ 92-0534-70	2-10-0,75	НКМ7.934.164	+										
		НКМ7.934.137		+						НКМ7.934.153		+					НКМ7.934.165		+									
		НКМ7.934.138								НКМ7.934.154							НКМ7.934.166											
		НКМ7.934.139			+					НКМ7.934.155		+					НКМ7.934.167											
	8-8,5-47	НКМ7.934.140	+					ОСТ 92-0534-70	1-1	НКМ7.934.156	+				ОСТ 92-0534-70	2-10-0,9	НКМ7.934.168	+										
		НКМ7.934.141		+						НКМ7.934.157		+					НКМ7.934.169		+									
		НКМ7.934.142								НКМ7.934.158							НКМ7.934.170											
		НКМ7.934.143			+					НКМ7.934.159		+					НКМ7.934.171											
8-8,5-47	НКМ7.934.144	+				ОСТ 92-0534-70	2-10-1,3	НКМ7.934.172	+			ОСТ 92-0534-70	2-10-1,3	НКМ7.934.172	+													
	НКМ7.934.145		+					НКМ7.934.173		+				НКМ7.934.173		+												
	НКМ7.934.146							НКМ7.934.174						НКМ7.934.174														
	НКМ7.934.147			+				НКМ7.934.175		+				НКМ7.934.175		+												

Изм. № 001
Изм. № 002
Изм. № 003
Изм. № 004
Изм. № 005
Изм. № 006
Изм. № 007
Изм. № 008
Изм. № 009
Изм. № 010
Изм. № 011
Изм. № 012
Изм. № 013
Изм. № 014
Изм. № 015
Изм. № 016
Изм. № 017
Изм. № 018
Изм. № 019
Изм. № 020
Изм. № 021
Изм. № 022
Изм. № 023
Изм. № 024
Изм. № 025
Изм. № 026
Изм. № 027
Изм. № 028
Изм. № 029
Изм. № 030
Изм. № 031
Изм. № 032
Изм. № 033
Изм. № 034
Изм. № 035
Изм. № 036
Изм. № 037
Изм. № 038
Изм. № 039
Изм. № 040
Изм. № 041
Изм. № 042
Изм. № 043
Изм. № 044
Изм. № 045
Изм. № 046
Изм. № 047
Изм. № 048
Изм. № 049
Изм. № 050
Изм. № 051
Изм. № 052
Изм. № 053
Изм. № 054
Изм. № 055
Изм. № 056
Изм. № 057
Изм. № 058
Изм. № 059
Изм. № 060
Изм. № 061
Изм. № 062
Изм. № 063
Изм. № 064
Изм. № 065
Изм. № 066
Изм. № 067
Изм. № 068
Изм. № 069
Изм. № 070
Изм. № 071
Изм. № 072
Изм. № 073
Изм. № 074
Изм. № 075
Изм. № 076
Изм. № 077
Изм. № 078
Изм. № 079
Изм. № 080
Изм. № 081
Изм. № 082
Изм. № 083
Изм. № 084
Изм. № 085
Изм. № 086
Изм. № 087
Изм. № 088
Изм. № 089
Изм. № 090
Изм. № 091
Изм. № 092
Изм. № 093
Изм. № 094
Изм. № 095
Изм. № 096
Изм. № 097
Изм. № 098
Изм. № 099
Изм. № 100

Обозначение стандарта				Обозначение стандарта				Обозначение стандарта																																	
Типоразмер	Обозначение	Покрытие				Типоразмер	Обозначение	Покрытие				Типоразмер	Обозначение	Покрытие																											
		Н1-3.Гор.ЛОС 61	Н1-3.0-С(60)3.опл.	Н1-3.0-Вв(99,8)6	Н6			Ср3	Ср6	Ср8	Н1-3.Гор.ЛОС 61			Н1-3.0-С(60)3.опл.	Н1-3.0-Вв(99,8)6	Н6	Ср3	Ср6	Ср8	Н1-3.Гор.ЛОС 61	Н1-3.0-С(60)3.опл.	Н1-3.0-Вв(99,8)6	Н6	Ср3	Ср6	Ср8															
ОСТ 92-0535-70				ОСТ 92-0535-70				ОСТ 92-0535-70				ОСТ 92-0535-70																													
I-10-0,75	НКИ7.934.176 НКИ7.934.177 НКИ7.934.178 НКИ7.934.179	+		+				+							2-7	НКИ7.934.188 НКИ7.934.189 НКИ7.934.190 НКИ7.934.191	+		+							3-7,2-13	НКИ7.934.204 НКИ7.934.205 НКИ7.934.206 НКИ7.934.207	+													
I-10-0,9	НКИ7.934.180 НКИ7.934.181 НКИ7.934.182 НКИ7.934.183	+		+											2-9	НКИ7.934.192 НКИ7.934.193 НКИ7.934.194 НКИ7.934.195	+		+							3-9-9	НКИ7.934.208 НКИ7.934.209 НКИ7.934.210 НКИ7.934.211	+													
I-13-1,3	НКИ7.934.184 НКИ7.934.185 НКИ7.934.186 НКИ7.934.187	+		+											2-13	НКИ7.934.196 НКИ7.934.197 НКИ7.934.198 НКИ7.934.199	+		+							3-9-13	НКИ7.934.212 НКИ7.934.213 НКИ7.934.214 НКИ7.934.215	+													
															3-7,2-7	НКИ7.934.200 НКИ7.934.201 НКИ7.934.202 НКИ7.934.203	+		+																						

Исп. № подл. Подп. и дата. Взам. инв. №. Инв. № убо. Подп. и дата.

(13) Зам.2 КЮ 85II7

Обозначение стандарта	Типоразмер	Обозначение	Покрытие				Обозначение стандарта	Типоразмер	Обозначение	Покрытие				Обозначение стандарта	Типоразмер	Обозначение	Покрытие							
			Н1-3.Гор.ИОС 61	Н1-3.О-С(60)3.опл.	Н1-3.О-Ил(99,8)6	Н6				Ср3	Ср6	Ср9	Н1-3.Гор.ИОС 61				Н1-3.О-С(60)3.опл.	Н1-3.О-Ил(99,8)6	Н6	Ср3	Ср6	Ср9	Н1-3.Гор.ИОС 61	Н1-3.О-С(60)3.опл.
ОСТ 92-0536-70	6,5	НКМ7.934.216					ОСТ 92-0537-70	3-7	НКМ7.934.228				ОСТ 92-0537-70	6-20	НКМ7.934.244				ОСТ 92-0538-70	1-2,2	НКМ7.934.252			
		НКМ7.934.217				НКМ7.934.229						НКМ7.934.245						НКМ7.934.253						
		НКМ7.934.218				НКМ7.934.230						НКМ7.934.246						НКМ7.934.254						
		НКМ7.934.219				НКМ7.934.231						НКМ7.934.247						НКМ7.934.255						
ОСТ 92-0536-70	9	НКМ7.934.220				ОСТ 92-0537-70	4-12	НКМ7.934.232				ОСТ 92-0537-70	8-20	НКМ7.934.248				ОСТ 92-0538-70	1-2,2	НКМ7.934.252				
		НКМ7.934.221						НКМ7.934.233						НКМ7.934.249						НКМ7.934.253				
		НКМ7.934.222						НКМ7.934.234						НКМ7.934.250						НКМ7.934.254				
		НКМ7.934.223						НКМ7.934.235						НКМ7.934.251						НКМ7.934.255				
ОСТ 92-0537-70	2,5-7	НКМ7.934.224				ОСТ 92-0537-70	5-12	НКМ7.934.236				ОСТ 92-0538-70	1-2,2	НКМ7.934.252				ОСТ 92-0538-70	1-2,2	НКМ7.934.252				
		НКМ7.934.225						НКМ7.934.237						НКМ7.934.253						НКМ7.934.253				
		НКМ7.934.226						НКМ7.934.238						НКМ7.934.254						НКМ7.934.254				
		НКМ7.934.227						НКМ7.934.239						НКМ7.934.255						НКМ7.934.255				
ОСТ 92-0537-70	5-20	НКМ7.934.240				ОСТ 92-0537-70	5-20	НКМ7.934.240				ОСТ 92-0538-70	1-2,2	НКМ7.934.252				ОСТ 92-0538-70	1-2,2	НКМ7.934.252				
		НКМ7.934.241						НКМ7.934.241						НКМ7.934.253						НКМ7.934.253				
		НКМ7.934.242						НКМ7.934.242						НКМ7.934.254						НКМ7.934.254				
		НКМ7.934.243						НКМ7.934.243						НКМ7.934.255						НКМ7.934.255				

Обозначение стандарта	Типоразмер	Обозначение	Покрyткe				Обозначение стандарта	Типоразмер	Обозначение	Покрyткe				Обозначение стандарта	Типоразмер	Обозначение	Покрyткe																						
			Н1-3, Гop. ДКС 61	Н1-3, О-С(60)3, опл.	Н1-3, О-Вл(99,8)6	Н6				Ср3	Ср6	Ср9	Гop. ДКС 61				О-С(60)6, опл.	О-Вл(99,8)6	Н6	Ср3	Ср6	Ср9	Гop. ДКС 61	О-С(60)6, опл.	О-Вл(99,8)6	Н6	Ср3	Ср6	Ср9										
ОСТ 92-0535-70	I-2, B	НКМ7.934.256	+												2-1,5-6	НКМ7.934.288	+																						
		НКМ7.934.257		+													НКМ7.934.289		+																				
		НКМ7.934.258															НКМ7.934.290																						
		НКМ7.934.259			+												НКМ7.934.291																						
	I-3,2	НКМ7.934.260	+												2-1,1-3,6	НКМ7.934.292	+																						
		НКМ7.934.262		+												НКМ7.934.293		+																					
		НКМ7.934.263														НКМ7.934.294																							
	I-4,2	НКМ7.934.264	+												2-2-5,6	НКМ7.934.295																							
		НКМ7.934.265		+												НКМ7.934.296	+																						
		НКМ7.934.266														НКМ7.934.297		+																					
		НКМ7.934.267														НКМ7.934.298																							
	I-5,5	НКМ7.934.268	+												2-1,1-5	НКМ7.934.299	+																						
		НКМ7.934.269		+												НКМ7.934.300		+																					
		НКМ7.934.270														НКМ7.934.301																							
	I-6,5	НКМ7.934.271													2-1,1-5,2	НКМ7.934.302																							
		НКМ7.934.272	+													НКМ7.934.303	+																						
		НКМ7.934.273		+																																			
		НКМ7.934.274																																					
НКМ7.934.275																																							

Имя, Ф.И.О. _____
 Должность _____
 Подпись _____
 Дата _____

Обозначение стандарта	Типоразмер	Обозначение	Покрытие					Обозначение стандарта	Типоразмер	Обозначение	Покрытие					Обозначение стандарта	Типоразмер	Обозначение	Покрытие								
			Гор. ДПС 61	О-С(60)Б.опл.	О-Вл(99,8)Б	Н6	СР3				СР6	СР9	Н1-3 Гор. ДПС 61	Н1-3.0-С(60)Б.опл.	Н1-3.0-Вл(99,8)Б				Н6	СР3	СР6	СР9	Н1-3 Гор. ДПС 61	Н1-3.0-С(60)Б.опл.	Н1-3.0-Вл(99,8)Б	Н6	СР3
ОСТ 92-0538-70	3-1,2-4,6	НКМ7.934.304	+					ОСТ 92-0538-70	4-0,9-3	НКМ7.934.312	+				ОСТ 92-0538-70	4-1,1-5,2	НКМ7.934.328	+									
		НКМ7.934.305		+						НКМ7.934.313		+						НКМ7.934.329		+							
		НКМ7.934.306					+			НКМ7.934.314							+	НКМ7.934.330									+
		НКМ7.934.307								НКМ7.934.315			+					НКМ7.934.331									
	3-1,2-5,6	НКМ7.934.308	+						4-0,9-4	НКМ7.934.316	+					5-1,1-5,7	НКМ7.934.332	+									
		НКМ7.934.309		+						НКМ7.934.317		+					НКМ7.934.333		+								
		НКМ7.934.310								НКМ7.934.318							НКМ7.934.334										+
		НКМ7.934.311					+			НКМ7.934.319			+				НКМ7.934.335										
	4-1,1-3,5								4-1,1-4	НКМ7.934.320	+					5-1,4-4,4	НКМ7.934.336	+									
										НКМ7.934.321		+					НКМ7.934.337										
							НКМ7.934.322						НКМ7.934.338														
							НКМ7.934.323				+		НКМ7.934.339												+		
							НКМ7.934.324	+																			
							НКМ7.934.325		+																		
							НКМ7.934.326																				
							НКМ7.934.327																				

СОДЕРЖАНИЕ

		Лист
ОСТ92-0507-70	Лепестки и наконечники. Технические требования. Классификация.	2
ОСТ92-0511-70	Лепесток односторонний для крепления винтом или заклепкой (однорядный). Конструкция и размеры.	15
ОСТ92-0512-70	Лепесток односторонний для крепления винтом или заклепкой (двухрядный). Конструкция и размеры.	18
ОСТ92-0513-70	Лепесток односторонний для печатных плат. Конструкция и размеры.	21
ОСТ92-0514-70	Лепесток двухсторонний для крепления опрессовкой. Конструкция и размеры.	30
ОСТ92-0517-70	Лепесток двухсторонний для крепления развальцовкой. Конструкция и размеры.	39
ОСТ92-0518-70	Лепесток двухсторонний для крепления винтом или заклепкой (однорядный). Конструкция и размеры.	46
ОСТ92-0519-70	Лепесток двухсторонний для крепления винтом или заклепкой (двухрядный). Конструкция и размеры.	49
ОСТ92-0525-70	Лепесток специальный для крепления опрессовкой. Конструкция и размеры.	52
ОСТ92-0526-70	Лепесток односторонний трубчатый. Конструкция и размеры.	60
ОСТ92-0527-70	Лепесток специальный для крепления расклепкой, осадкой и опрессовкой. Конструкция и размеры.	68
ОСТ92-0528-70	Наконечник глухой для неизолированных проводов. Конструкция и размеры.	77

Изд. № 10117
 Подп. и отв. за
 Взам. инв. №
 Год и м. п.

ОСТ92-0529-70	Наконечник вилокобразный для неизолированных проводов, Конструкция и размеры.	81
ОСТ92-0530-70	Наконечник крочкообразный для неизоли- рованных проводов. Конструкция и размеры.	85
ОСТ92-0531-70	Наконечник глухой для изолированных проводов. Конструкция и размеры.	88
ОСТ92-0532-70	Наконечник вилокобразный для изолирован- ных проводов. Конструкция и размеры.	92
ОСТ92-0533-70	Наконечник крочкообразный для изоли- рованных проводов.	95
ОСТ92-0534-70	Наконечник лепестковый для заделки одного провода. Конструкция и размеры.	98
ОСТ92-0535-70	Наконечник лепестковый для заделки двух проводов. Конструкция и размеры.	104
ОСТ92-0536-70	Наконечник контактный. Конструкция и размеры.	111
ОСТ92-0537-70	Наконечник цилиндрический. Конструкция и размеры.	114
ОСТ92-0538-70	Наконечник роликовый. Конструкция и размеры.	117
	Перечень отраслевых стандартов, которые запрещены к применению при новом конструировании.	12
	Перечень упомянутых документов - сбор- нике отраслевых стандартов "Лепестки и наконечники" ОСТ92-0507-70+ОСТ92-0538-70	128

Изд. 10. 1987 г.
Изд. 10. 1987 г.
Изд. 10. 1987 г.
Изд. 10. 1987 г.
Изд. 10. 1987 г.
Изд. 10. 1987 г.
Изд. 10. 1987 г.
Изд. 10. 1987 г.
Изд. 10. 1987 г.
Изд. 10. 1987 г.

Лист

Перечень децимальных номеров рекомендуемых рабочих чертежей на лестницы и наконечники, входящие в сборник отраслевых стандартов

"Лестницы и наконечники" ОСТ 92-0507-70 +

* ОСТ 92-0538-70 190

Лист регистрации изменений 180

Исполн.	Провер.	Инж. А. С. С.	Подп. и дата

Лист регистрации изменений

УВН	Номера листов (страниц)				Всего листов (страниц) в докум.	№ докум.	Входящий (содержательного и дата)	Подпись	Дата
	изменены	заменены	новых	аннулированных					
7	3	с 131 по 176	-	-	180	КЮ 85059	Свобод	4.11.84	
80	106	-	-	-	180	КЮ 50502	Свобод	6.07.85	
8	78	-	-	-	180	КЮ 85068	Свобод	20.08.86	
9	105, 107, 109	-	-	-	180	КЮ 85070	Свобод	10.02.86	
11	89	-	-	-	180	КЮ 85071	Свобод	20.11.85	
10	101	-	-	-	180	КЮ 85069	Свобод	21.02.86	
12	42	-	-	-	180	КЮ 85077	Свобод	23.9.86	
13	007, 72, 116, 118, 124, 126, 128, 129	3, 4, 138, 143, 147-150, 157-160, 161, 178	4а, 161а	131-137, 144-146, 151-156	167	КЮ 85417	Свобод	19.11.91	
14	163	-	-	-	167	КЮ 81225	Свобод	03.04.01	